

2013

# Juntas Rotativas - HLM



HLM PNEUMÁTICA.

[www.hlpneumatica.com.br](http://www.hlpneumatica.com.br)



# HLM Virtual Wholesale Comércio e Representação Ltda.

## Junta Rotativa – Família “20”



### Junta Rotativa Família “20”

Água Quente ou Fria,  
Vapor Saturado,  
Óleo Térmico,  
Óleo Hidráulico e  
Ar Comprimido

- Rolamentos de lubrificação permanente.
- Selos mecânicos balanceados e combinados com materiais específicos para cada aplicação proporcionando uma vida mais longa com menor custo de manutenção.

Construída para Fluxo Único Duplo.

#### Condições de trabalho:

Condições Máx.	ÁGUA	ÓLEO HIDR.	AR COMPR.	VAPOR	ÓLEO TÉRM.
TEMPERATURA:	100°C	100°C	100°C	180°C	180°C
PRESSÃO:	35 Bar	35 Bar	25 Bar	25 Bar	25 Bar
ROTAÇÃO:	3800 rpm	3800 rpm	3800 rpm	3800 rpm	3800 rpm

Obs: Considerar pressão de 10 Kg/cm<sup>2</sup> para bitolas acima de 1".

Opção com mancal para tubo rotativo

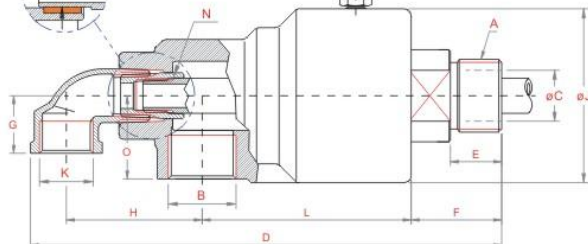


Fig. 13

#### Tabela Dimensional

NOMINAL	A	B	eC	D	E	F	G	H	J	K	L	N	O	eP
Rosca	Rosca									Rosca	Rosca	Rosca	Rosca	Mancal
1/2"	1/2"	12	133	18	33.5	33	52	68	1/4"	78	1/8"	41	9	
3/4"	3/4"	19	178	18	33.5	33	52	68	1/2"	78	1/4"	41	12	
1"	1"	24	201	22	42	33	64	74	1/2"	87	3/8"	42	16	
1.1/4"	1.1/4"	30	245	27	50	30	82	85	3/4"	95	1/2"	40	20	
1.1/2"	1.1/2"	38	285	28	61	48	84	100	3/4"	118	3/4"	53	26	
2"	2"	48	355	32	70	56	100	124	1"	110	1"	53	32	
2.1/2"	2.1/2"	60	430	38	76	73	141	178	1"	176	1"	62	32	
3"	3"	70	458	35	76	90	161	178	1"	176	1"	62	32	

Fig. 14

DN-12	A	Sentido de Rosca	B	C	K	N	Código
1/2"	1/2" BSP	RH	1/2" BSP	ø12	1/4" BSP	1/8" NPT	5 0 1 2 4
	1/2" BSP	LH	1/2" BSP	ø12	1/4" BSP	1/8" NPT	5 0 1 2 5
	1/2" NPT	RH	1/2" NPT	ø12	1/4" BSP	1/8" NPT	5 0 1 2 6
	1/2" NPT	LH	1/2" NPT	ø12	1/4" BSP	1/8" NPT	5 0 1 2 7
FLUXO ÚNICO	1/2" BSP	RH	1/2" BSP	ø12	1/4" BSP	P	5 0 1 2 8
	1/2" BSP	LH	1/2" BSP	ø12	1/4" BSP	P	5 0 1 2 9
	1/2" NPT	RH	1/2" NPT	ø12	1/4" BSP	Mancal ø9	5 0 1 3 0
	1/2" NPT	LH	1/2" NPT	ø12	1/4" BSP	Mancal ø9	5 0 1 3 1
FLUXO ÚNICO	1/2" BSP	RH	1/2" BSP	ø12			5 0 1 3 2
	1/2" BSP	LH	1/2" BSP	ø12			5 0 1 3 3
	1/2" NPT	RH	1/2" NPT	ø12			5 0 1 3 4
	1/2" NPT	LH	1/2" NPT	ø12			5 0 1 3 5

Fig. 15

DN-20	A	Sentido de Rosca	B	C	K	N	Código
3/4"	3/4" BSP	RH	3/4" BSP	ø20	1/2" NPT	1/4" NPT	5 0 1 3 6
	3/4" BSP	LH	3/4" BSP	ø20	1/2" NPT	1/4" NPT	5 0 1 3 7
	3/4" NPT	RH	3/4" NPT	ø20	1/2" NPT	1/4" NPT	5 0 1 3 8
	3/4" NPT	LH	3/4" NPT	ø20	1/2" NPT	1/4" NPT	5 0 1 3 9
FLUXO ÚNICO	3/4" BSP	RH	3/4" BSP	ø20	1/2" BSP	P	5 0 1 4 0
	3/4" BSP	LH	3/4" BSP	ø20	1/2" BSP	P	5 0 1 4 1
	3/4" NPT	RH	3/4" NPT	ø20	1/2" NPT	Mancal ø12	5 0 1 4 2
	3/4" NPT	LH	3/4" NPT	ø20	1/2" NPT	Mancal ø12	5 0 1 4 3
FLUXO ÚNICO	3/4" BSP	RH	3/4" BSP	ø20			5 0 1 4 4
	3/4" BSP	LH	3/4" BSP	ø20			5 0 1 4 5
	3/4" NPT	RH	3/4" NPT	ø20			5 0 1 4 6
	3/4" NPT	LH	3/4" NPT	ø20			5 0 1 4 7

Fig. 16

DN-25	A	Sentido de Rosca	B	C	K	N	Código
1"	1" BSP	RH	1" BSP	ø24	1/2" BSP	3/8" NPT	5 0 1 4 8
	1" BSP	LH	1" BSP	ø24	1/2" BSP	3/8" NPT	5 0 1 4 9
	1" NPT	RH	1" NPT	ø24	1/2" BSP	3/8" NPT	5 0 1 5 0
	1" NPT	LH	1" NPT	ø24	1/2" BSP	3/8" NPT	5 0 1 5 1
FLUXO ÚNICO	1" BSP	RH	1" BSP	ø24	1/2" NPT	P	5 0 1 5 2
	1" BSP	LH	1" BSP	ø24	1/2" NPT	P	5 0 1 5 3
	1" NPT	RH	1" NPT	ø24	1/2" NPT	Mancal ø16	5 0 1 5 4
	1" NPT	LH	1" NPT	ø24	1/2" NPT	Mancal ø16	5 0 1 5 5
FLUXO ÚNICO	1" BSP	RH	1" BSP	ø24			5 0 1 5 6
	1" BSP	LH	1" BSP	ø24			5 0 1 5 7
	1" NPT	RH	1" NPT	ø24			5 0 1 5 8
	1" NPT	LH	1" NPT	ø24			5 0 1 5 9

Fig. 17

DN-32	A	Sentido de Rosca	B	C	K	N	Código
1.1/4"	1.1/4" BSP	RH	1.1/4" BSP	ø30	3/4" BSP	1/2" NPT	5 0 1 6 0
	1.1/4" BSP	LH	1.1/4" BSP	ø30	3/4" BSP	1/2" NPT	5 0 1 6 1
	1.1/4" NPT	RH	1.1/4" NPT	ø30	3/4" NPT	1/2" NPT	5 0 1 6 2
	1.1/4" NPT	LH	1.1/4" NPT	ø30	3/4" NPT	1/2" NPT	5 0 1 6 3
FLUXO ÚNICO	1.1/4" BSP	RH	1.1/4" BSP	ø30	3/4" BSP	P	5 0 1 6 4
	1.1/4" BSP	LH	1.1/4" BSP	ø30	3/4" BSP	P	5 0 1 6 5
	1.1/4" NPT	RH	1.1/4" NPT	ø30	3/4" NPT	Mancal ø20	5 0 1 6 6
	1.1/4" NPT	LH	1.1/4" NPT	ø30	3/4" NPT	Mancal ø20	5 0 1 6 7
FLUXO ÚNICO	1.1/4" BSP	RH	1.1/4" BSP	ø30			5 0 1 6 8
	1.1/4" BSP	LH	1.1/4" BSP	ø30			5 0 1 6 9
	1.1/4" NPT	RH	1.1/4" NPT	ø30			5 0 1 7 0
	1.1/4" NPT	LH	1.1/4" NPT	ø30			5 0 1 7 1

Fig. 18

DN-38	A	Sentido de Rosca	B	C	K	N	Código
1.1/2"	1.1/2" BSP	RH	1.1/2" BSP	ø38	3/4" BSP	3/4" BSP	5 0 1 7 2
	1.1/2" BSP	LH	1.1/2" BSP	ø38	3/4" BSP	3/4" BSP	5 0 1 7 3
	1.1/2" NPT	RH	1.1/2" NPT	ø38	3/4" NPT	3/4" NPT	5 0 1 7 4
	1.1/2" NPT	LH	1.1/2" NPT	ø38	3/4" NPT	3/4" NPT	5 0 1 7 5
FLUXO ÚNICO	1.1/2" BSP	RH	1.1/2" BSP	ø38	3/4" BSP	P	5 0 1 7 6
	1.1/2" BSP	LH	1.1/2" BSP	ø38	3/4" BSP	P	5 0 1 7 7
	1.1/2" NPT	RH	1.1/2" NPT	ø38	3/4" NPT	Mancal ø26	5 0 1 7 8
	1.1/2" NPT	LH	1.1/2" NPT	ø38	3/4" NPT	Mancal ø26	5 0 1 7 9
FLUXO ÚNICO	1.1/2" BSP	RH	1.1/2" BSP	ø38			5 0 1 8 0
	1.1/2" BSP	LH	1.1/2" BSP	ø38			5 0 1 8 1
	1.1/2" NPT	RH	1.1/2" NPT	ø38			5 0 1 8 2
	1.1/2" NPT	LH	1.1/2" NPT	ø38			5 0 1 8 3

Fig. 19

DN-50	A	Sentido de Rosca	B	C	K	N	Código
2"	2" BSP	RH	2" BSP	ø48	1" BSP	1" NPT	5 0 1 8 4
	2" BSP	LH	2" BSP	ø48	1" BSP	1" NPT	5 0 1 8 5
	2" NPT	RH	2" NPT	ø48	1" NPT	1" NPT	5 0 1 8 6
	2" NPT	LH	2" NPT	ø48	1" NPT	1" NPT	5 0 1 8 7
FLUXO ÚNICO	2" BSP	RH	2" BSP	ø48	1" BSP	P	5 0 1 8 8
	2" BSP	LH	2" BSP	ø48	1" BSP	P	5 0 1 8 9
	2" NPT	RH	2" NPT	ø48	1" NPT	Mancal ø32	5 0 1 9 0
	2" NPT	LH	2" NPT	ø48	1" NPT	Mancal ø32	5 0 1 9 1
FLUXO ÚNICO	2" BSP	RH	2" BSP	ø48			5 0 1 9 2
	2" BSP	LH	2" BSP	ø48			5 0 1 9 3
	2" NPT	RH	2" NPT	ø48			5 0 1 9 4
	2" NPT	LH	2" NPT	ø48			5 0 1 9 5

Fig. 20

DN-63	A	Sentido de Rosca	B	C	K	N	Código
2.1/2"	2.1/2" BSP	RH	2.1/2" BSP	ø60	1" BSP	1" NPT	6 0 1 9 6
	2.1/2" BSP	LH	2.1/2" BSP	ø60	1" BSP	1" NPT	6 0 1 9 7
	2.1/2" NPT	RH	2.1/2" NPT	ø60	1" NPT	1" NPT	6 0 1 9 8
	2.1/2" NPT	LH	2.1/2" NPT	ø60	1" NPT	1" NPT	6 0 1 9 9
FLUXO ÚNICO	2.1/2" BSP	RH	2.1/2" BSP	ø60	1" BSP	P	6 0 2 0 0
	2.1/2" BSP	LH	2.1/2" BSP	ø60	1" BSP	P	6 0 2 0 1
	2.1/2" NPT	RH	2.1/2" NPT	ø60	1" NPT	Mancal ø32	6 0 2 0 2
	2.1/2" NPT	LH	2.1/2" NPT	ø60	1" NPT	Mancal ø32	6 0 2 0 3
FLUXO ÚNICO	2.1/2" BSP	RH	2.1/2" BSP	ø60			6 0 2 0 4
	2.1/2" BSP	LH	2.1/2" BSP	ø60			6 0 2 0 5
	2.1/2" NPT	RH	2.1/2" NPT	ø60			6 0 2 0 6
	2.1/2" NPT	LH	2.1/2" NPT	ø60			6 0 2 0 7

Fig. 21

DN-74	A	Sentido de Rosca	B	C	K	N	Código
3"	3" BSP	RH	3" BSP	ø70	1" BSP	1" NPT	5 0 2 0 8
	3" BSP	LH	3" BSP	ø70	1" BSP	1" NPT	5 0 2 0 9
	3" NPT	RH	3" NPT	ø70	1" NPT	1" NPT	5 0 2 1 0
	3" NPT	LH	3" NPT	ø70	1" NPT	1" NPT	5 0 2 1 1
FLUXO ÚNICO	3" BSP	RH	3" BSP	ø70	1" BSP	P	5 0 2 1 2
	3" BSP	LH	3" BSP	ø70	1" BSP	P	5 0 2 1 3
	3" NPT	RH	3" NPT	ø70	1" NPT	Mancal ø32	5 0 2 1 4
	3" NPT	LH	3" NPT	ø70	1" NPT	Mancal ø32	5 0 2 1 5
FLUXO ÚNICO	3" BSP	RH	3" BSP	ø70			5 0 2 1 6
	3" BSP	LH	3" BSP	ø70			5 0 2 1 7
	3" NPT	RH	3" NPT	ø70			5 0 2 1 8
	3" NPT	LH	3" NPT	ø70			5 0 2 1 9

Fig. 22

HLM Pneumática – Central de Vendas

Tel.: (11) 2076-8579 – 2506-7366

[hlm@himpneumatica.com.br](mailto:hlm@himpneumatica.com.br)

[www.himpneumatica.com.br](http://www.himpneumatica.com.br)



HLM Virtual Wholesale Comércio e Representação Ltda.

**Junta Rotativa – Família “61”**



**Junta Rotativa Família “61”**

**Pneumática e Hidráulica**

Fluxo Duplo  
 Construída com:  
 - Corpo em Alumínio  
 - Rotor em Aço Inox.  
 - Mancal composto

**Condições de trabalho:**

Condições Máx.	Ar Comprimido	Óleo Hidráulico
TEMPERATURA:	Até 121°C	Até 121°C
PRESSÃO:	Até 200 Bar	Até 280 Bar
ROTAÇÃO:	Até 580 rpm	Até 580 rpm

Fig. 26

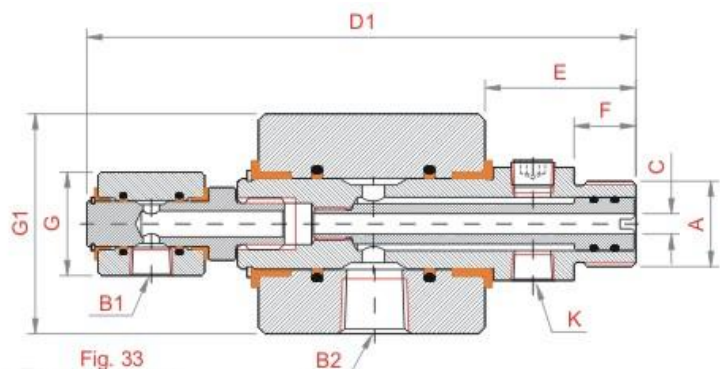


Fig. 33

**Tabela Dimensional**

Modelo	A Rosca	B1 Rosca	B2 Rosca	C	E	F	G	G1	K Rosca	Código
6 1 1 2	3/4" NPT	1/4"NPT	1/2"NPT	6	47	17	70	70	1/4"NPT	5 0 2 6 0
6 1 1 2	3/4" BSP	1/4"NPT	1/2"NPT	6	47	17	70	70	1/4"NPT	5 0 2 6 1

Fig. 34



HLM Virtual Wholesale Comércio e Representação Ltda.

**Junta Rotativa – Família “70”**

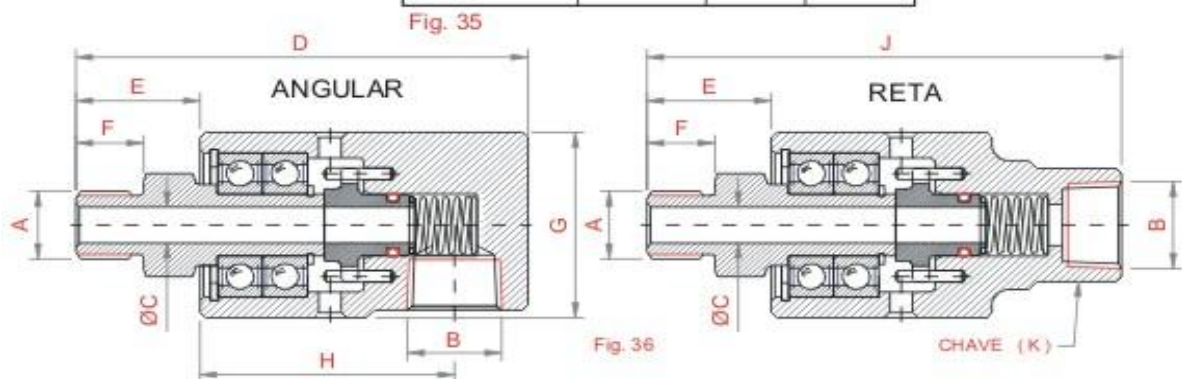


**Junta Rotativa Família “70”  
Sistemas Hidráulicos e  
Pneumáticos**

- Corpos (Alumínio)
- Rotor (Inox)
- Rolamentos com  
lubrificação permanente
- Selagem de longa duração

*Condições Máximas de Operação.*

APLICAÇÃO	PRESSÃO	TEMP.	RPM
ÁGUA	70 Bar	120°C	15.000
AR	35 Bar		
ÓLEO HID.	70 Bar		







## HLM Virtual Wholesale Comércio e Representação Ltda.

Tabela Dimensional

Códigos:

MODELO	A Rosca	Sentido da rosca	B Rosca	C	D	E	F	G	H	J	K	RETA	ANGULAR
7005	1/8" BSP	Dir.	1/4"	5	60	18	10	30	35	62	20	50262	50270
7005	1/8" NPT	Dir.										50263	50271
7005	1/4" BSP	Dir.										50264	50272
7005	1/4" BSP	Esq.										50265	50273
7005	1/4" NPT	Dir.										50266	50274
7005	1/4" NPT	Esq.										50267	50275
7005	M10 x 1	Dir.										50268	50276
7005	M10 X 1,5	Dir.										50269	50277
7008	3/8" BSP	Dir.	3/8"	7	80	24	14	36	45	86	22	50281	50291
7008	3/8" BSP	Esq.										50282	50292
7008	3/8" NPT	Dir.										50283	50293
7008	3/8" NPT	Esq.										50284	50294
7008	5/8"-18 UNF	Dir.										50285	50295
7008	M16 x 1,5	Esq.										50286	50296
7008	M16 x 2	Dir.										50287	50297
7010	3/8" BSP	Dir.	3/8"	9	97	30	16	44	53	102	22	50301	50309
7010	3/8" BSP	Esq.										50302	50310
7010	3/8" NPT	Dir.										50303	50311
7010	3/8" NPT	Esq.										50304	50312
7010	M16 x 2	Dir.										50308	50316

Fig. 37

