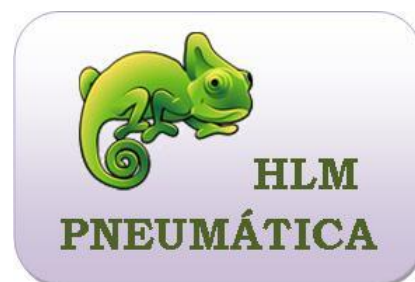


www.hlmpneumatica.com.br



HLM ENGATES RÁPIDOS

QUICK COUPLINGS HLM PNEUMÁTICA

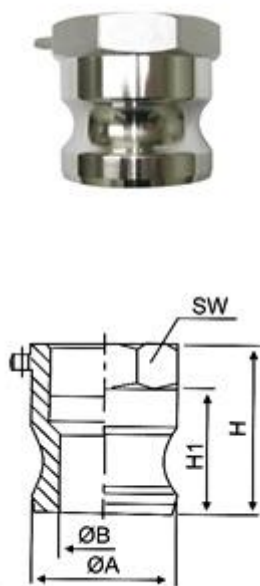
HLM Pneumática

13



HLM Virtual Wholesale Comércio e Representação Ltda.

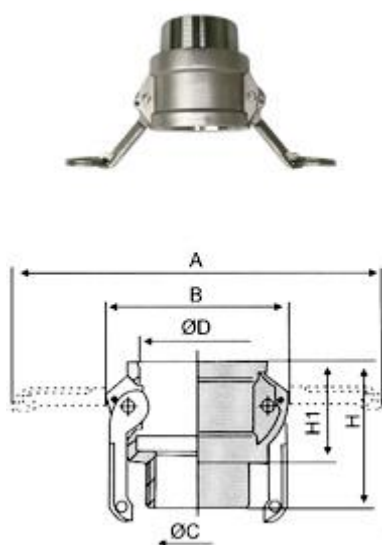
AV-A Adaptador com rosca fêmea



Pol.	Nom.	ØA	ØB	H1	H	SW
1/2"	15	32.0	21.2	28.0	38.0	33.0
3/4"	20	32.0	21.2	28.0	38.0	33.0
1"	25	36.7	23.8	33.5	46.5	41.0
1-1/4"	32	45.5	28.6	40.0	55.0	48.0
1-1/2"	40	53.4	36.0	42.5	58.5	56.0
2"	50	63.0	45.5	47.5	62.3	67.5
2-1/2"	65	75.7	56.4	50.0	68.0	83.0
3"	80	91.5	73.5	51.0	70.0	96.5
4"	100	119.5	100.0	53.0	70.0	124.0

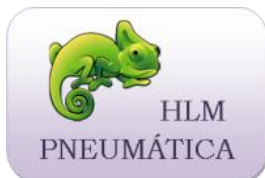
ADAPTADOR COM ROSCA FÊMEA

AV-B Acoplador com rosca macho



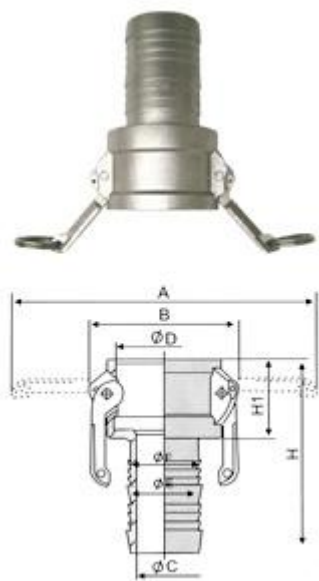
Pol.	Nom.	A	B	ØC	ØD	H1	H
1/2"	15	115.0	57.0	15.0	32.4	30.0	48.0
3/4"	20	115.0	57.0	21.2	32.4	30.0	48.0
1"	25	137.0	65.6	25.0	37.3	39.0	61.0
1-1/4"	32	183.0	77.0	28.0	46.0	46.0	68.0
1-1/2"	40	191.0	85.0	39.0	54.0	48.0	70.5
2"	50	201.0	96.0	50.0	63.7	53.0	78.7
2-1/2"	65	213.0	110.4	58.0	76.5	58.0	86.0
3"	80	267.0	133.0	73.2	92.2	58.0	89.0
4"	100	296.0	166.0	97.0	120.2	63.0	97.0

ACOPLADOR COM ROSCA MACHO



HLM Virtual Wholesale Comércio e Representação Ltda.

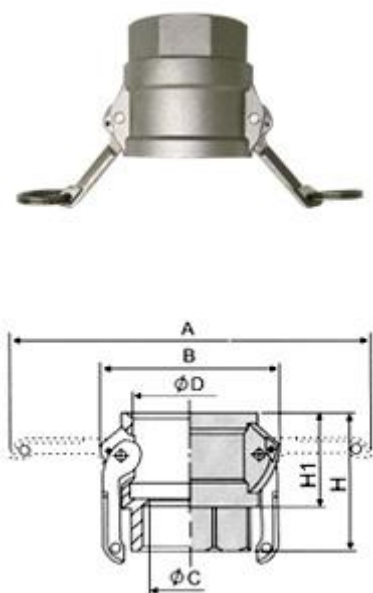
AV-C Acoplador com espigão



Pol.	Nom.	A	B	ØC	ØD	ØE	ØF	H1	H
1/2"	15	-	-	-	-	-	-	-	-
3/4"	20	115.0	57.0	13.6	32.4	20.7	19.4	30.0	80.0
1"	25	137.0	65.6	20.0	37.3	27.0	25.8	39.0	99.0
1-1/4"	32	183.0	77.0	25.8	46.0	33.9	32.9	46.0	110.0
1-1/2"	40	191.0	85.0	31.3	54.0	40.5	38.6	48.0	114.0
2"	50	201.0	96.0	43.8	63.7	52.0	51.0	53.0	129.0
2-1/2"	65	213.0	110.4	55.7	76.5	66.8	-	58.0	151.0
3"	80	267.0	133.0	68.0	92.2	79.0	-	58.0	160.0
4"	100	296.0	166.0	92.0	120.2	104.8	-	63.0	176.0

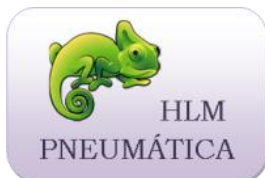
ACOPLADOR COM ESPIGÃO

AV-D Acoplador com rosca fêmea



Pol.	Nom.	A	B	ØC	ØD	H1	H
1/2"	15	115.0	57.0	17.0	32.4	30.0	46.0
3/4"	20	115.0	57.0	20.0	32.4	30.0	50.0
	25	137.0	65.6	26.0	37.3	39.0	60.0
1-1/4"	32	183.0	77.0	34.5	46.0	46.0	66.0
1-1/2"	40	191.0	85.0	40.0	54.0	48.0	70.5
2"	50	201.0	96.0	50.0	63.7	53.0	76.0
2-1/2"	65	213.0	110.4	61.0	76.5	58.0	82.0
3"	80	267.0	133.0	75.0	92.2	58.0	86.0
4"	100	296.0	166.0	100.0	120.2	63.0	92.0

ACOPLADOR COM ROSCA FÊMEA



HLM Virtual Wholesale Comércio e Representação Ltda.

AV-E Adaptador com espigão



Pol.	Nom.	ØA	ØB	ØC	ØD	ØE	ØF	H1	H
1/2"	15	-	-	-	-	-	-	-	-
3/4"	20	32.0	21.2	33.0	13.6	20.7	19.4	37.0	87.0
1"	25	36.7	23.8	39.0	20.0	27.0	25.8	44.0	104.0
1-1/4"	32	45.5	28.6	48.0	25.8	33.9	32.9	51.0	115.0
1-1/2"	40	53.4	36.0	56.0	31.3	40.5	38.6	52.0	118.0
2"	50	63.0	45.5	66.0	43.8	52.0	51.0	56.0	132.0
2-1/2"	65	75.7	55.7	80.0	55.7	66.8	-	64.0	156.0
3"	80	91.5	73.2	101.0	68.0	79.0	-	66.0	169.0
4"	100	119.5	91.0	130.0	92.0	104.8	-	68.0	180.0

ADAPTADOR COM ESPIGÃO

AV-F Adaptador com rosca macho



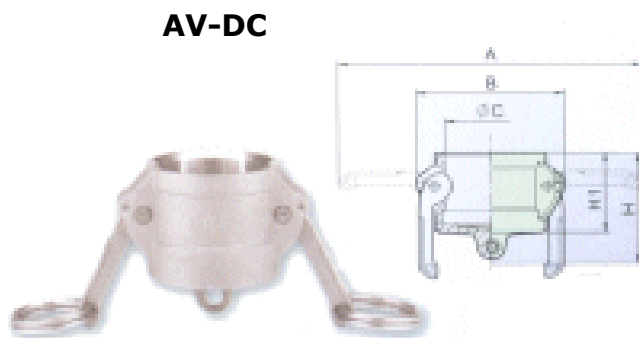
Pol.	Nom.	ØA	ØB	ØD	H1	H	SW
1/2"	15	32.0	21.2	15.0	28.0	56.0	33.0
3/4"	20	32.0	21.2	21.2	28.0	56.0	33.0
1"	25	36.7	23.8	23.8	33.5	69.0	41.0
1-1/4"	32	45.5	28.6	33.0	40.0	77.0	48.0
1-1/2"	40	53.4	36.0	39.6	42.5	80.0	56.0
2"	50	63.0	45.5	50.0	47.5	89.0	65.0
2-1/2"	65	75.7	56.4	56.4	50.0	98.0	82.5
3"	80	91.5	73.2	77.5	51.0	101.0	95.8
4"	100	119.5	100.0	100.0	53.0	114.0	124.0

ADAPTADOR COM ROSCA MACHO



HLM Virtual Wholesale Comércio e Representação Ltda.

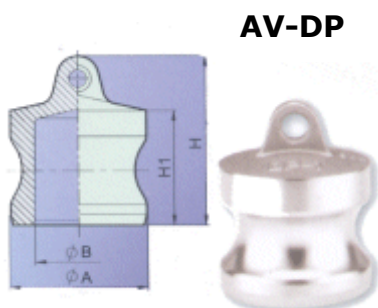
AV-DC Acoplador Tampão



Pol.	Nom.	A	B	Ø	H1	H
1/2"	15	-	-	-	-	-
3/4"	20	115.0	57.0	32.4	30.0	40.0
1"	25	137.0	65.6	37.3	39.0	53.0
1-1/4"	32	183.0	77.0	46.0	46.0	61.0
1-1/2"	40	191.0	85.0	54.0	48.0	64.0
2"	50	201.0	96.0	63.7	53.0	68.0
2-1/2"	65	213.0	110.4	76.5	58.0	82.0
3"	80	267.0	133.0	92.2	58.0	83.0
4"	100	296.0	166.0	120.2	63.0	93.0

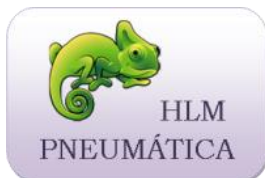
ACOPLADOR TAMPÃO

AV-DP Adaptador Tampão



Pol.	Nom.	ØA	ØB	H1	H
1/2"	15	-	-	-	-
3/4"	20	32.0	21.2	25.0	35.0
1"	25	36.7	23.8	30.5	44.5
1-1/4"	32	45.5	28.6	37.7	52.7
1-1/2"	40	53.4	36.0	38.7	53.7
2"	50	63.0	45.5	42.8	57.8
2-1/2"	65	75.7	56.4	46.0	71.0
3"	80	91.5	73.5	46.0	72.0
4"	100	119.5	100.0	50.0	76.0

ADAPTADOR TAMPÃO



HLM Virtual Wholesale Comércio e Representação Ltda.

LINHA DE AR COMPRIMIDO E SISTEMAS PNEUMÁTICOS

SJC-P3, SJC-P26, SJC-P27 E SJC-P28



- Intercambiáveis: com ARO 210 e similares.
- Capacidade Nominal: 1/4" Ø.
- Roscas: 1/8", 1/4" NPT.

SJC-P2, SJC-P29, SJC-P30 E SJC-P31

SJC-P1, SJC-P10, SJC-P11 E SJC-P12



- Intercambiáveis: com HANSEN, DROPSA, BRECO, DYNAQUIP, LINCOLN, PARKER, SCHRADER, HOFFMAN E ARO.
- Capacidade Nominal: 1/4" Ø.
- Roscas: 1/8", 1/4" e 3/8" NPT Macho e Fêmea

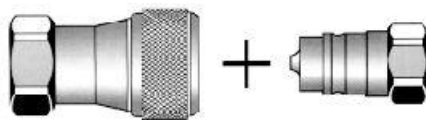


HLM Virtual Wholesale Comércio e Representação Ltda.

SISTEMAS HIDRÁULICOS

Linha Industrial Intercambiável

SJC-H4

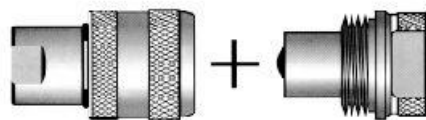


SJC-H4

- Dupla Retenção
- Vedação em BUNAN ou VITON
- Pressão de Trabalho: 210 kgf/cm² (até 1" NPT) e 180 kgf/cm² (1,1/4" e 1,1/2" NPT)
- Roscas: 1/4", 3/8", 3/4", 1/2", 1", 1.1/4", 1.1/2"
- Material: Aço SAE 1000, aço inoxidável 316 e latão

Linha Industrial Pesada (*Altíssimas Pressões*)

SJC-H5



SJC-H5

- Desenvolvido para operar com segurança em altas pressões de até 205 kgf/cm²
- Encontram aplicações em macacos e prensas hidráulicas
- Fornecidas com tampa de segurança para o corpo e pino
- Roscas: 3/8", 1/2", 3/4", 1" NPT

Características dos Engates Rápidos AV

- Conexão Rápida
 - Encaixe perfeito entre os componentes
 - Testado com pressão de 300psi (21kgf/cm²)
 - Utilizado no transporte de diversos tipos de fluidos, líquidos ou gasosos, corrosivos ou não.
- Aplicações diversas nas áreas petrolíferas, químicas, alimentícias e navais.

1 - FURO PARA CORRENTE

2 - ENGATE

Fabricado com precisão absoluta para garantir máxima confiabilidade. Encaixe e desencaixe simples e perfeito, sem que seja necessária torção ou o uso de ferramentas.

3 - ABA

À prova de choques, temperatura e picos de pressão.

4 - BRAÇO E EIXO

Robusto, prático e funcional. Conexão sólida e segura. Travamento e eixo não entram em contato com fluido e nem obstruem a passagem do mesmo.

5 - ESPIGÃO

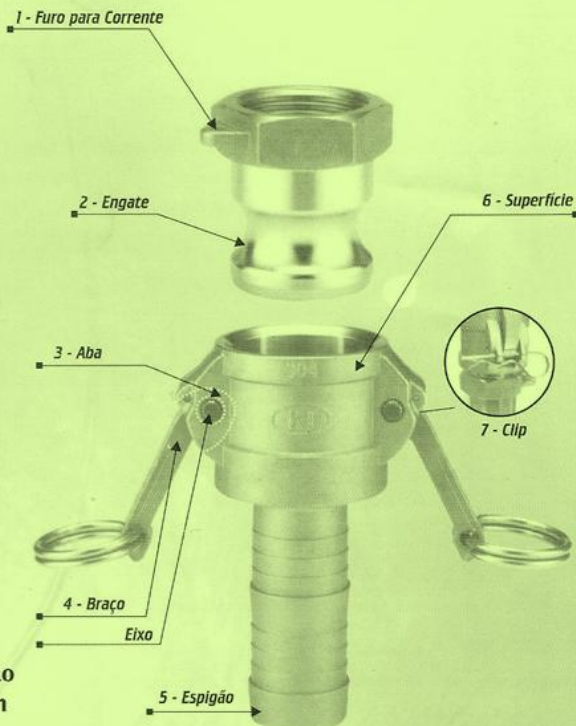
Desenhado com escamas longas o suficiente para proporcionar um encaixe perfeito da mangueira sem uso de ferramentas especiais.

6 - SUPERFÍCIE

Espessura adequada sem pontos fracos e resistente à corrosão, reforçada por tratamento térmico.

7 - CLIP

Possui desenho que o torna seguro em caso de qualquer possibilidade de uma desconexão acidental.

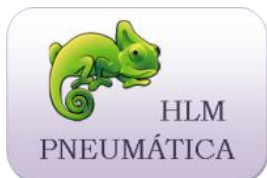


ESPECIFICAÇÕES
MIL-AA-59326 (MIL-C-27487)

MATERIAIS
CORPO: Aço Inoxidável (AISI 304 / 316)
VEDAÇÃO: Buna-N (NBR)

ROSCAS
BSP
ANSI B1.20.1 9 (NPT)

TESTE DE PRESSÃO HIDRÁULICA
300psi (21kgf/cm²)



HLM Virtual Wholesale Comércio e Representação Ltda.

HLM PNEUMÁTICA

***ENGATES RÁPIDOS - MOLAS PNEUMÁTICAS
ACUMULADORES – BEXIGAS – JUNTAS
ROTATIVAS – VÁLVULAS – VIBRA-STOP***

Tel/Fax: (11) 2076-8579 / 2506-7366
vendas@himpneumatica.com.br
www.himpneumatica.com.br

13